

Увод у организацију и архитектуру рачунара 1

Александар Картељ

kartelj@matf.bg.ac.rs

прилагодила: Јована Ковачевић

Напомена: садржај ових слајдова је преузет од проф. Саше Малкова

Комбинаторне мреже

Основни појмови

Комбинаторна мрежа

- Логичко коло је *комбинаторна мрежа* ако:
 - логички елементи су међусобно повезани и
 - у сваком тренутку излаз зависи само од вредности улаза у “том истом” тренутку
- Суштина је у одсуству било каквог чувања стања у самој мрежи
- Користи се и назив *комбинаторно коло*
- Сва представљана кола до сада су била комбинаторне мреже

Начин дефинисања

- У општем случају комбинаторна мрежа се састоји од n бинарних улаза и m бинарних излаза
- Може се описати помоћу:
 - табеле истинитосних вредности
 - по ред за сваку од 2^n могућих комбинација улазних вредности
 - по колона за сваку улазну и излазну вредност
 - повезаног скупа графичких симбола
 - логичких функција које описују везу улаза и излаза

Врсте комбинаторних мрежа

- Неке од најважнијих врста комбинаторних мрежа:
 - Мултиплексори
 - Демултиплексори
 - Декодери
 - Енкодери
 - Компаратори
 - Сабирачи

Комбинаторне мреже

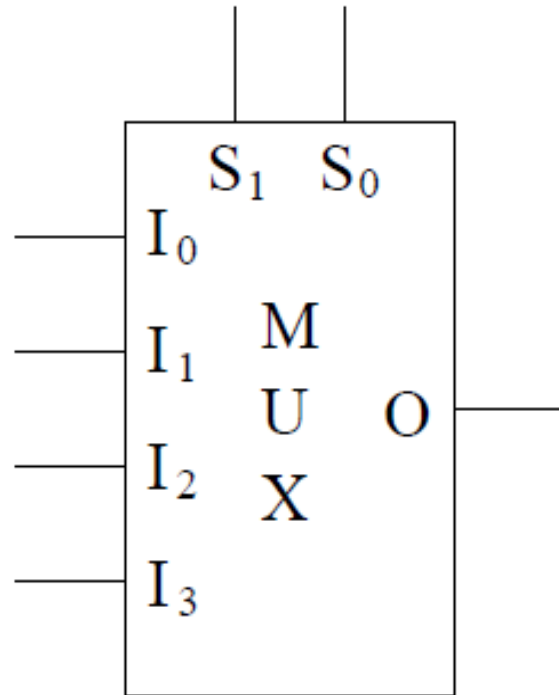
Преглед основних комбинаторних мрежа

Мултиплексори

- *Мултиплексори* су комбинаторне мреже које имају:
 - 2^n улаза
 - n селекторских улаза
 - 1 излаз
- Вредност излаза одговара вредности улаза који је одређен вредношћу селекторских улаза

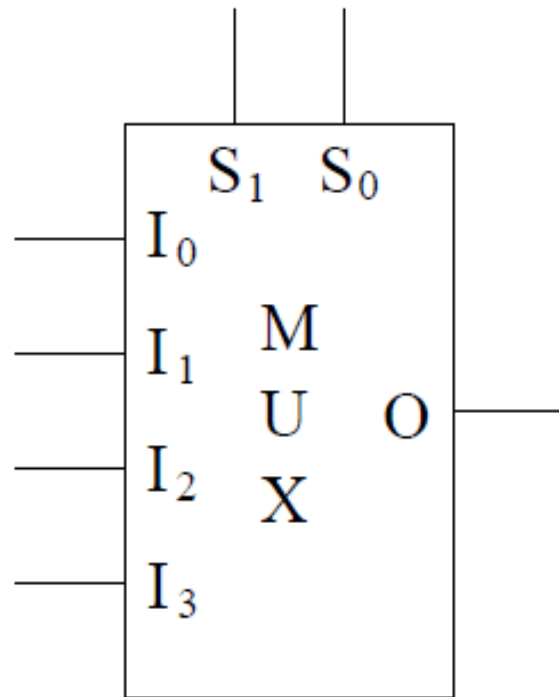
Мультиплексор 4-1

- Графичко представљање и одговарајућа таблица



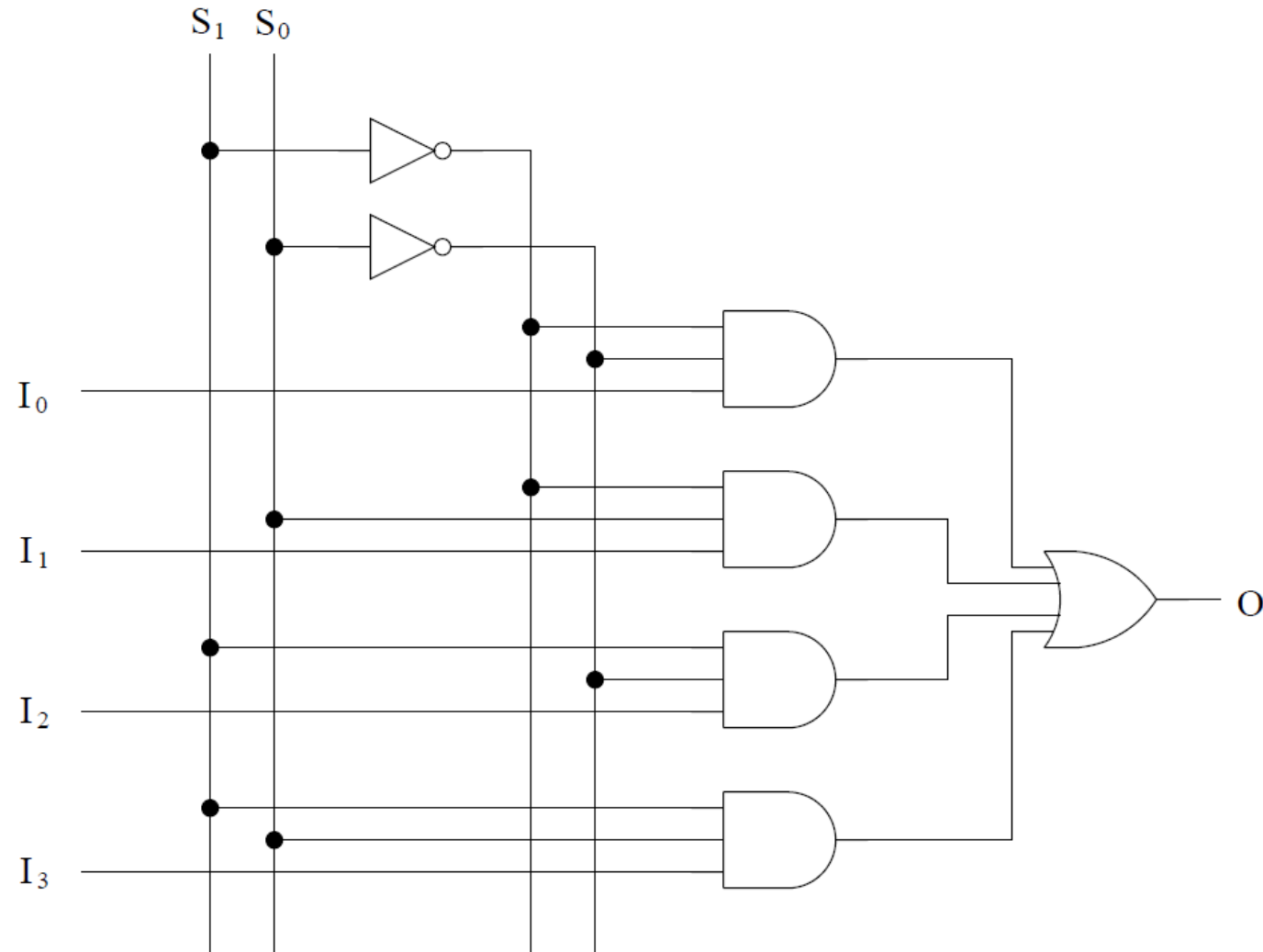
Мультиплексор 4-1 (2)

- Графичко представљање и одговарајућа таблица



S_1	S_0	O
0	0	I_0
0	1	I_1
1	0	I_2
1	1	I_3

Имплементација мултиплексора

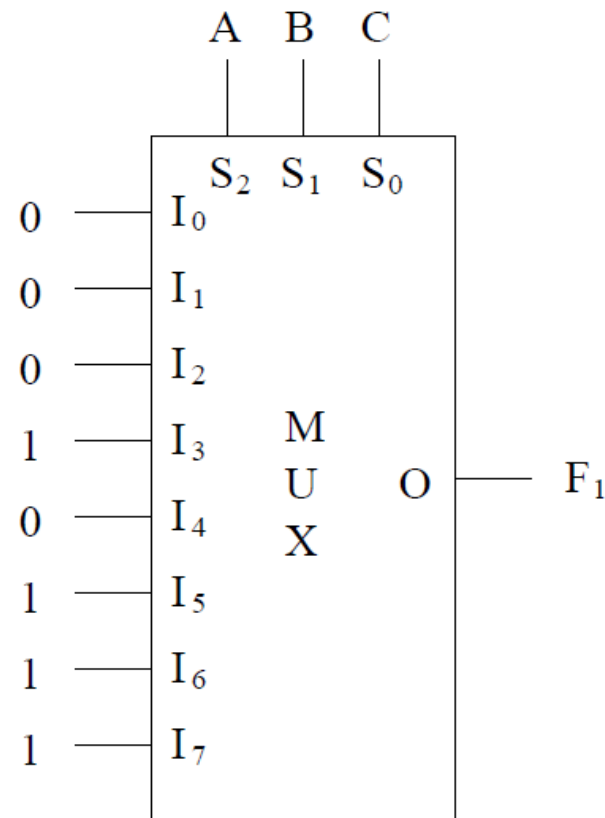


Примена мултиплексора

- Осим основне примене комбиновања више улаза у један излаз (одабирања), бирањем улазних вредности се мултиплексори могу употребљавати за имплементирање функција од селекторских улаза
 - 1. начин: на улазе се доведу константне вредности, тако да одговарају вредностима функције за одговарајуће селекторске улазе
 - 2. начин: процесом редукције се мултиплексором може имплементирати функција са $n+1$ аргумената
 - (у неким случајевима може и више)

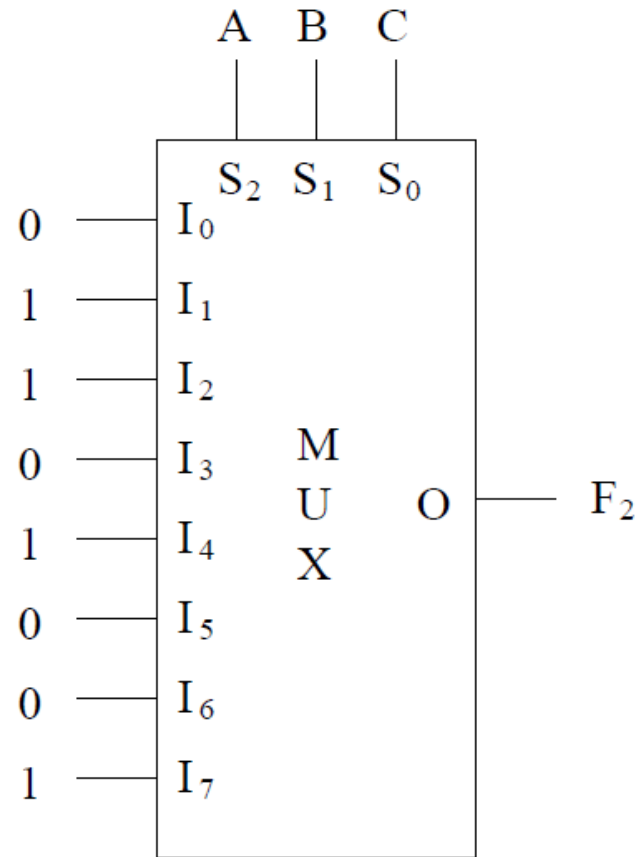
Пример одабирања улаза

- Израчунавање заступљенијег бита на селекторским улазима



Пример одабирања улаза (2)

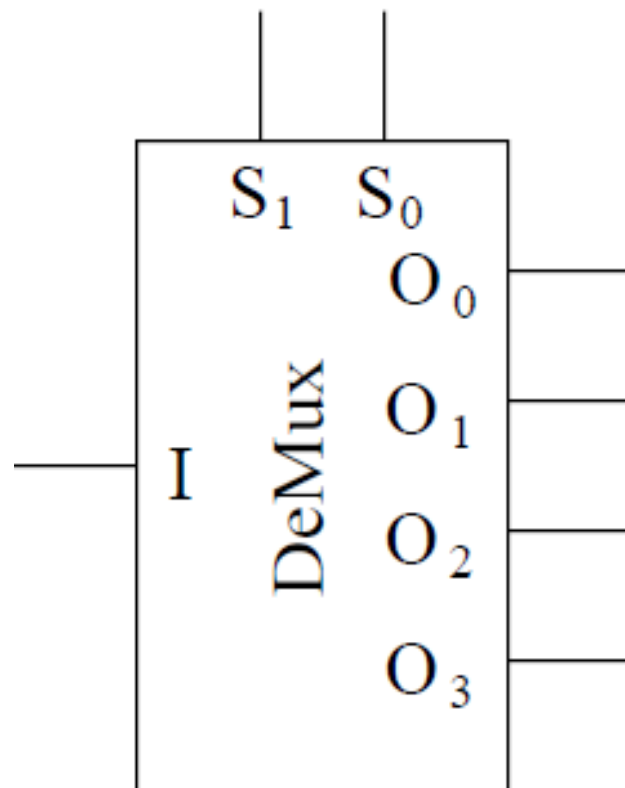
- Израчунавање парности за селекторске улазе



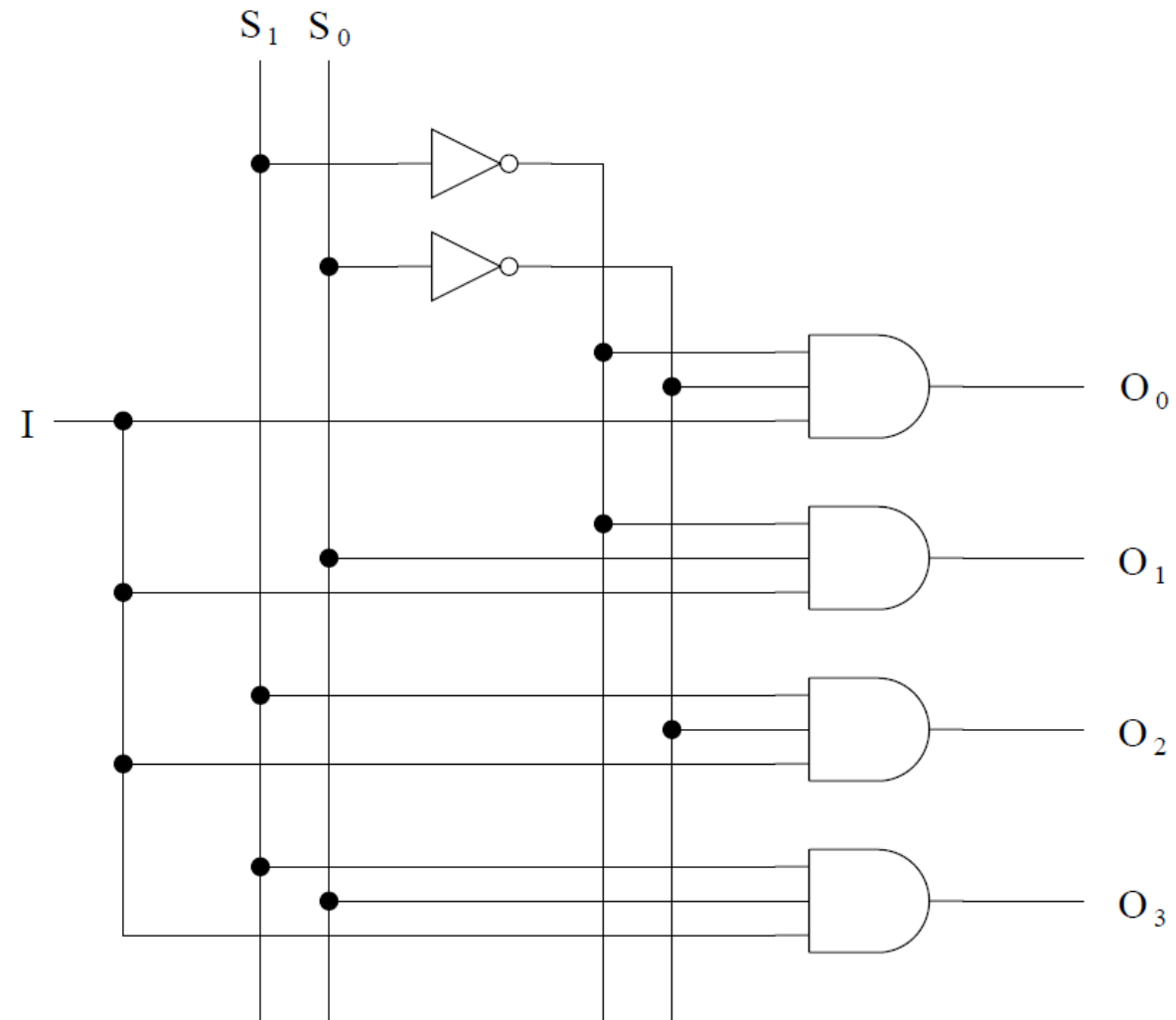
Демултиплексори

- *Демултиплексори* су комбинаторне мреже које имају:
 - $n+1$ улаза
 - 1 улазна вредност
 - n селекторских улаза
 - 2^n излаза
- Обављају инверзну функцију мултиплексора
 - Тачно на један излаз се пресликава вредност улаза
 - Сви остали излази имају вредност 0

Демултиплексор 1-4



Имплементација демултиплексора



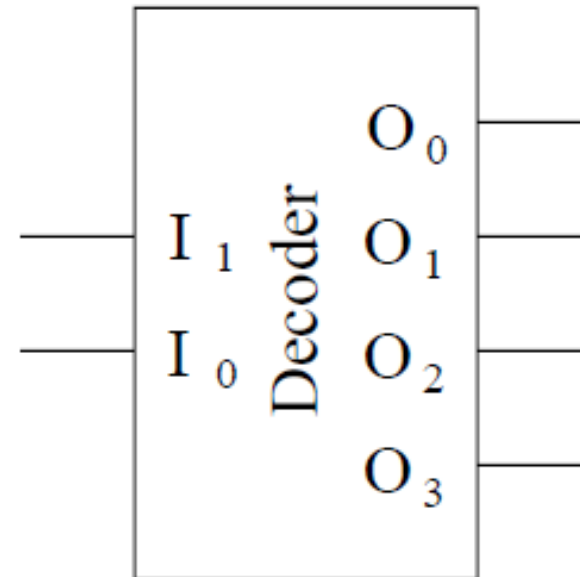
Декодери

- Декодери су комбинаторне мреже које имају:
 - n улаза
 - највише 2^n излаза
- У сваком тренутку је активан највише један излаз, а у зависности од улаза

Пример декодера

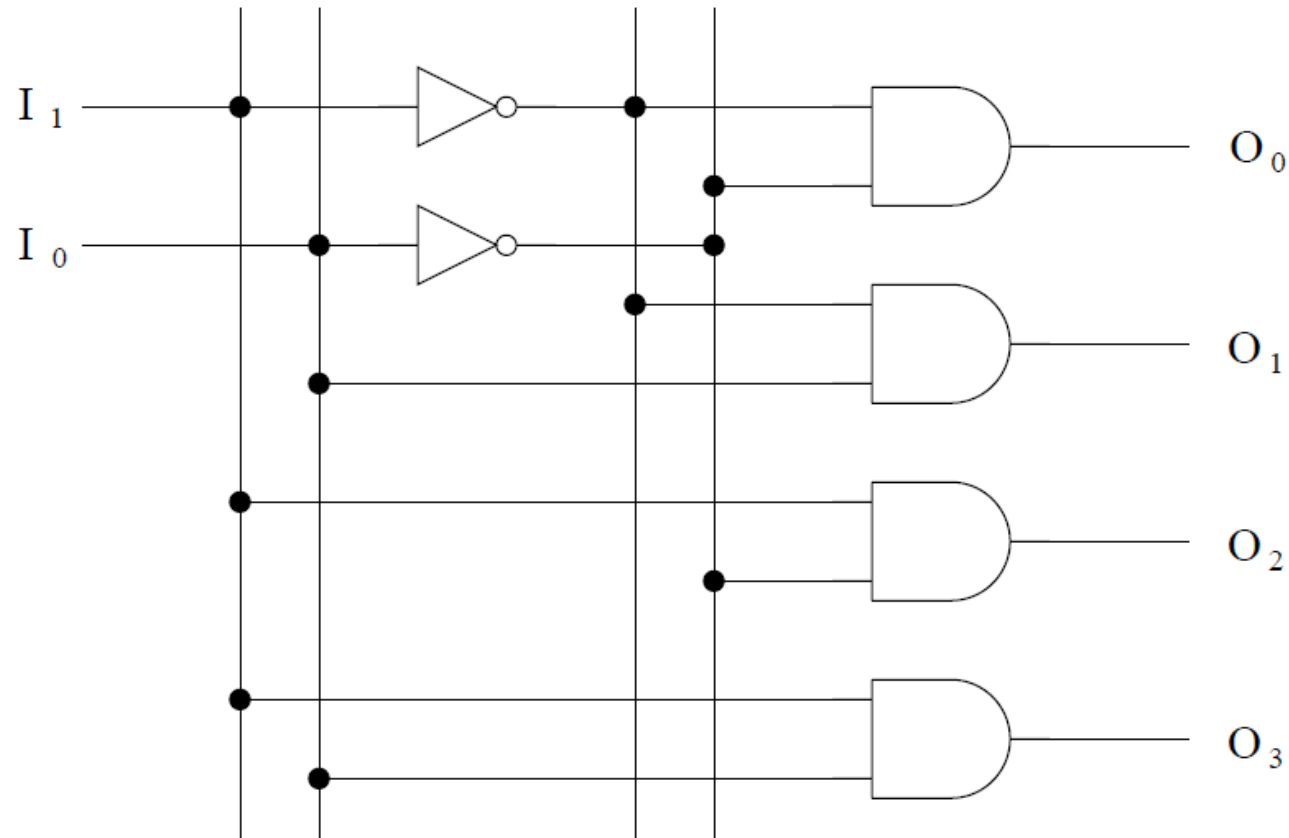
- На основу неозначеног 2-битног целог броја бира одговарајући од 4 улаза:

I_1	I_0	O_3	O_2	O_1	O_0
0	0	0	0	0	1
0	1	0	0	1	0
1	0	0	1	0	0
1	1	1	0	0	0



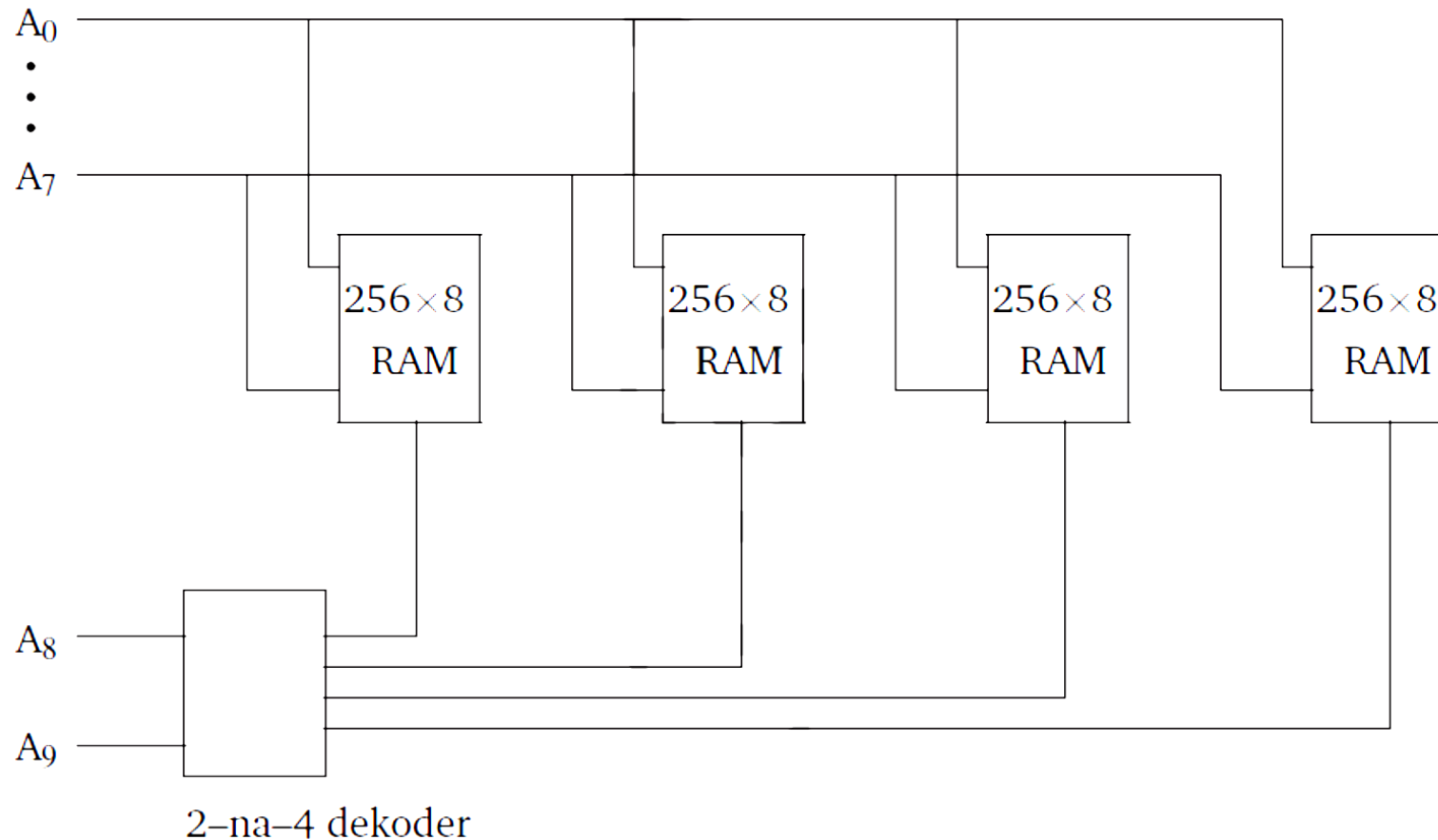
Пример декодера (2)

- На основу неозначеног 2-битног целог броја бира одговарајући од 4 улаза:



Пример – Декодирате адреса

- Декодирате адреса меморије величине 1KB од четири 256B (8-битна) RAM чипа:



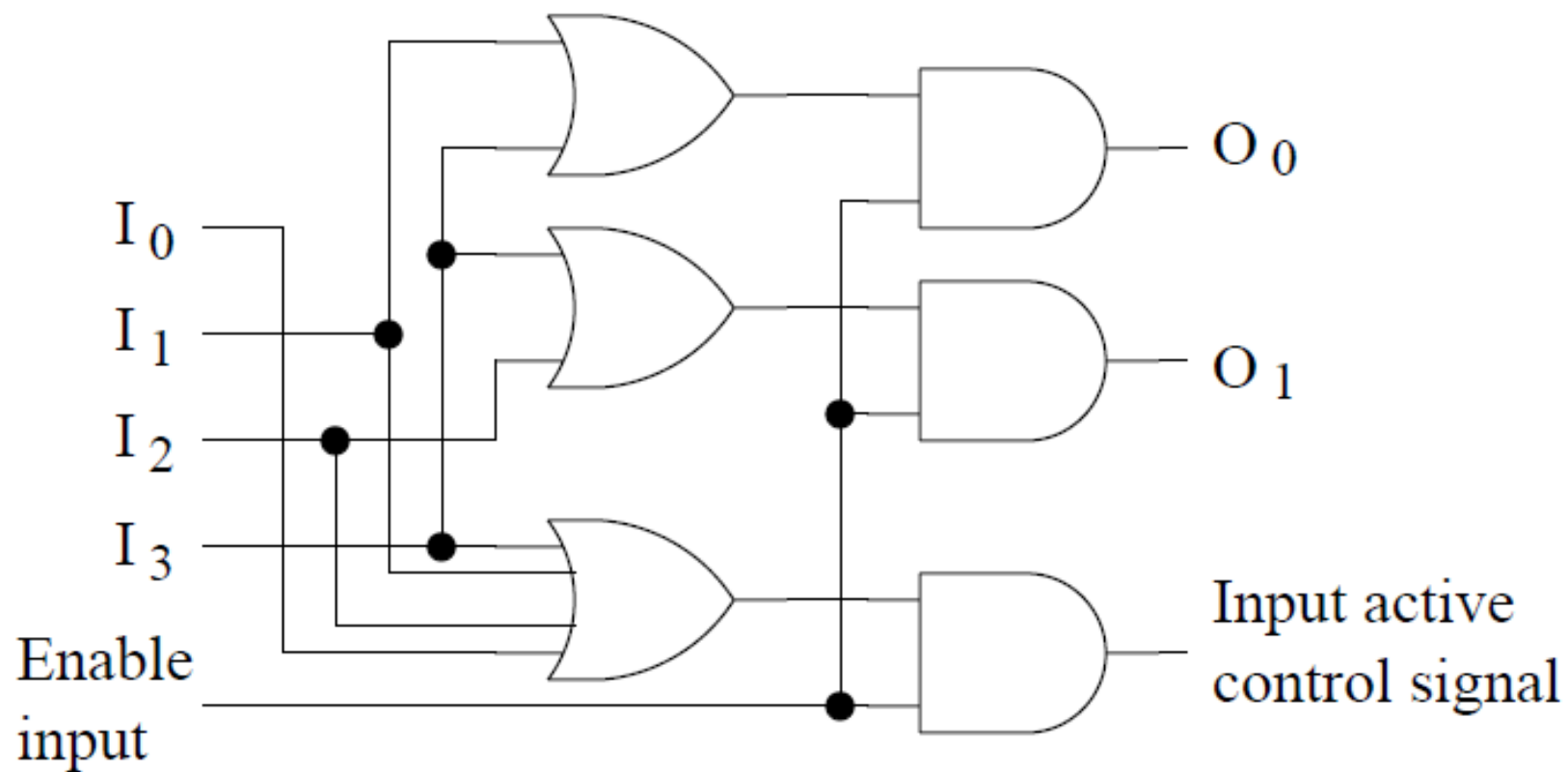
Енкодер

- Енкодери су комбинаторне мреже које имају:
 - 2^n улаза
 - n излаза
- Представљају инверзну операцију декодера
 - У сваком тренутку је активан највише један улаз
 - Излаз је одређен активним улазом
- Обично се додају
 - контролни улаз који укључује енкодер
 - контролни излаз који је активан ако су активни
 - контролни улаз и
 - бар један улазни бит

Пример енкодера

Enable input	I_3	I_2	I_1	I_0	O_1	O_0	Input active control signal
0	X	X	X	X	0	0	0
1	0	0	0	0	0	0	0
1	0	0	0	1	0	0	1
1	0	0	1	0	0	1	1
1	0	1	0	0	1	0	1
1	1	0	0	0	1	1	1

Пример енкодера (2)



Сабирачи

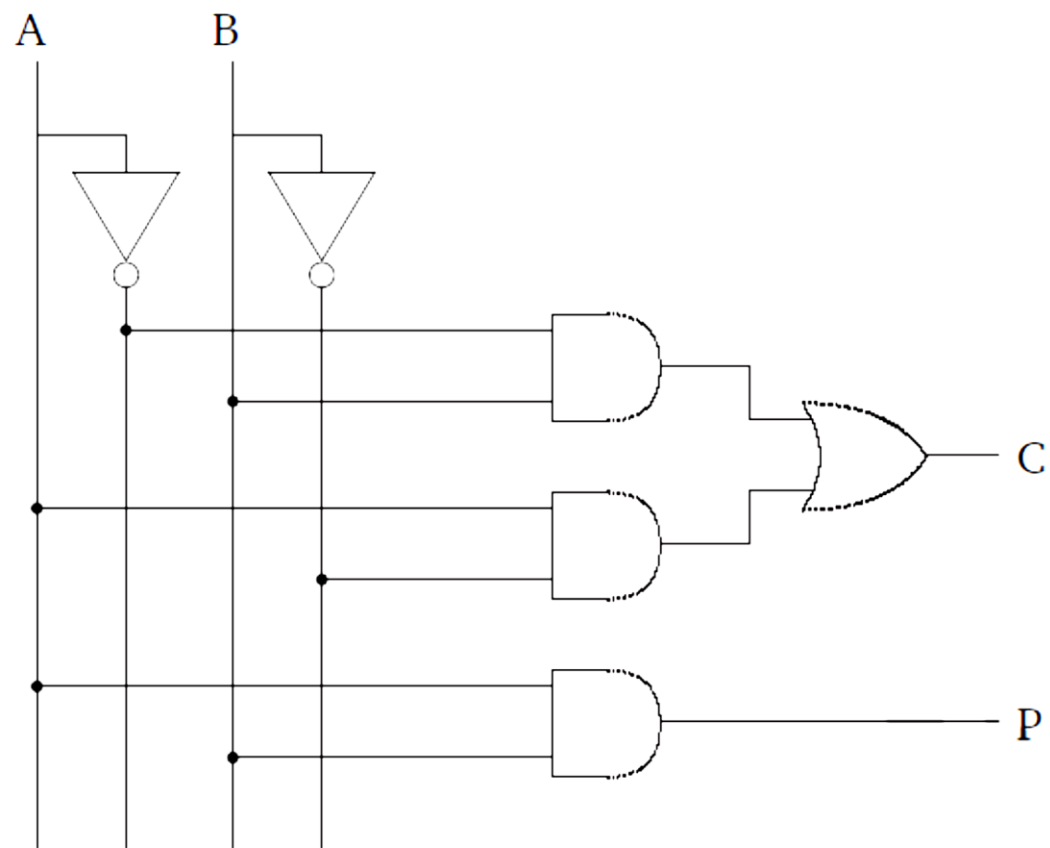
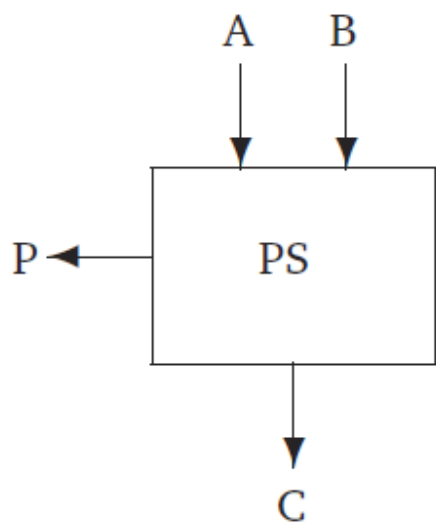
- Сабирачи су комбинаторне мреже које се користе при имплементацији сабирања

Бинарни полусабирач

- Бинарни полусабирач је комбинаторна мрежа која сабира два једноцифрена бинарна броја
 - Улази су два једноцифрена броја
 - Излази су један бит резултата и један бит преноса

Бинарни полусабирач (2)

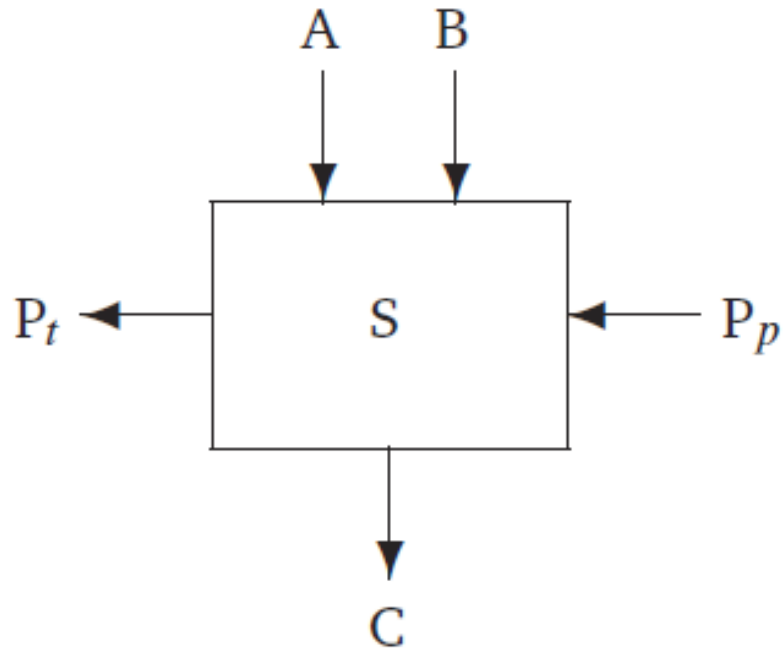
A	B	C	P
0	0	0	0
0	1	1	0
1	0	1	0
1	1	0	1



Бинарни сабирач

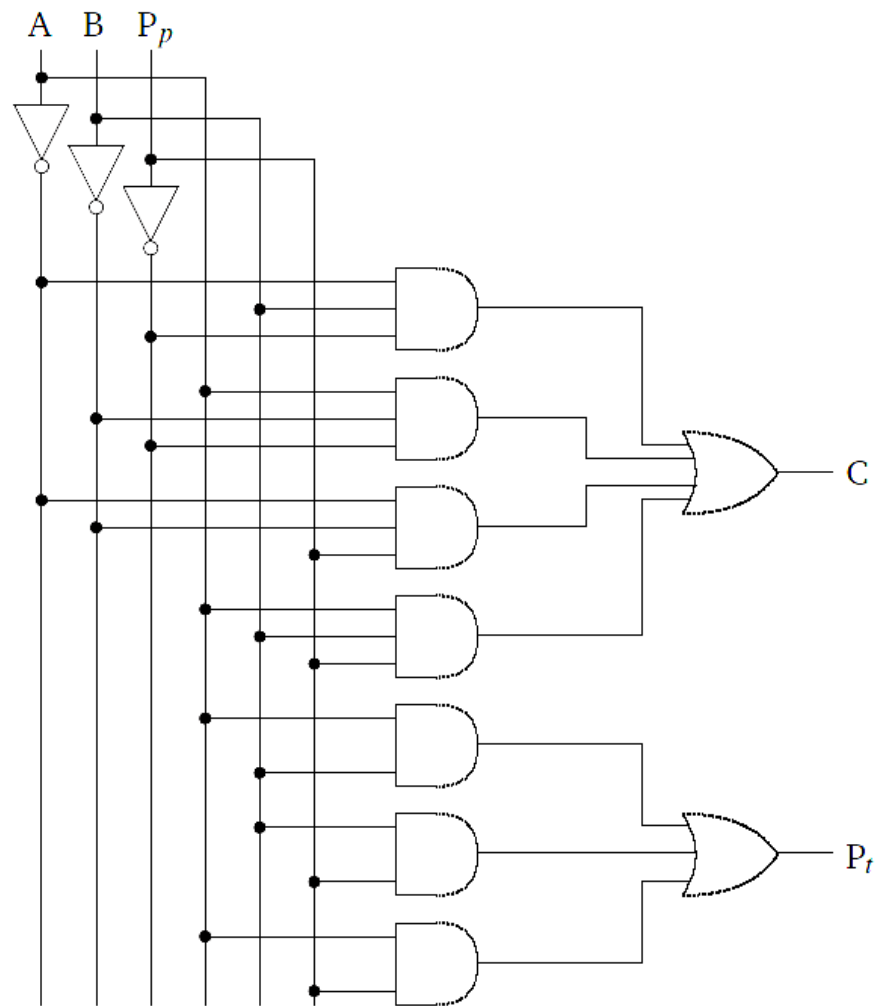
- Бинарни сабирач је комбинаторна мрежа која сабира два једноцифрена бинарна броја и дати пренос
 - Улази су два једноцифрена броја и један бит преноса
 - Излази су један бит резултата и један бит преноса

Бинарни сабирач (2)



P_p	A	B	C	P_t
0	0	0	0	0
0	0	1	1	0
0	1	0	1	0
0	1	1	0	1
1	0	0	1	0
1	0	1	0	1
1	1	0	0	1
1	1	1	1	1

Бинарни сабирач (3)

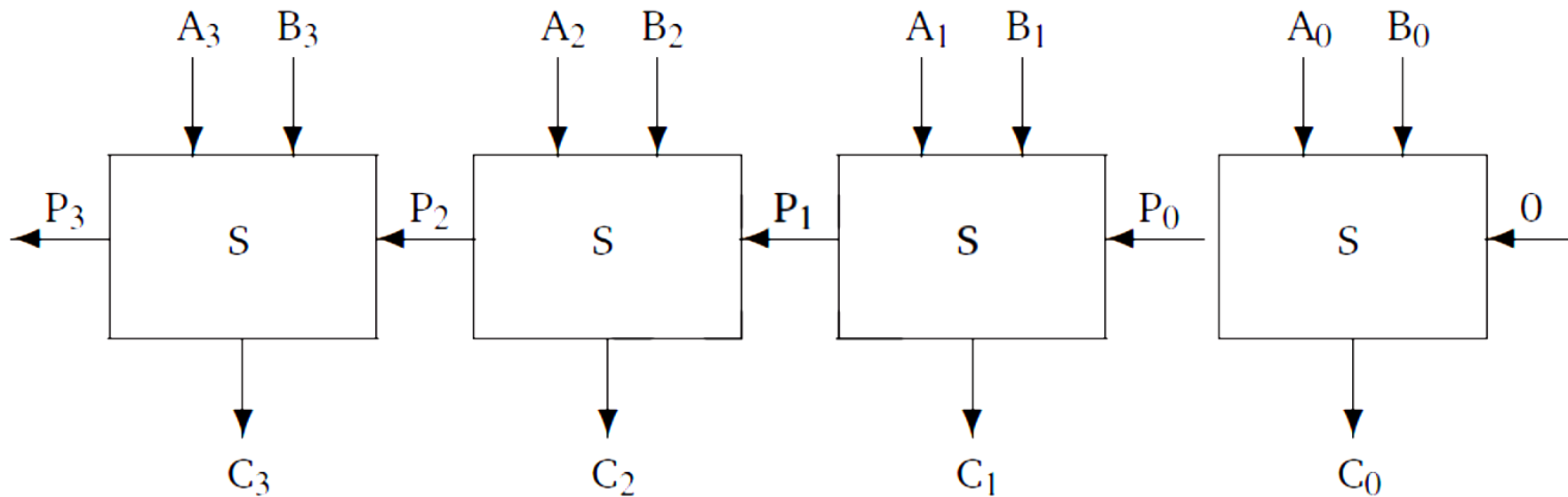


Сложени сабирач

- Сложени сабирач (или *вишебитни сабирач*) је комбинаторна мрежа која сабира два вишецифрена бинарна броја и дати пренос
- Имплементира се помоћу више бинарних сабирача

Сложени сабирач (2)

- Сабирање два 4-битна броја, са прекорачењем



Комбинаторне мреже

Преглед напреднијих комбинаторних мрежа

Програмабилни низ логичких елемената

- Прва интегрисана кола су имала до 10 логичких елемената
- Свако коло је обликовано према намени
- Повећавање степена интеграције и броја уграђених логичких елемената је довело до повећавања броја различитих кола и отежавало производњу
- Одатле је настала потреба за развијање техника за производњу интегрисаних логичких кола опште намене, која се лако могу прилагодити специфичним потребама (тј. *програмирати*)

Програмабилни низ логичких елемената (2)

- Програмабилни низ логичких елемената (енгл. *Programmable Logic Array - PLA*) почива на примени СДНФ
- Како се свака логичка функција може изразити у облику СДНФ, најопштија форма је да се:
 - сваки улаз “повеже” са НЕ елементом
 - сваки улаз и његова негација “повеже” са И елементима
 - сваки излаз из И елемента се “повеже” са ИЛИ елементима
 - излази ИЛИ елемената представљају излазе логичког кола

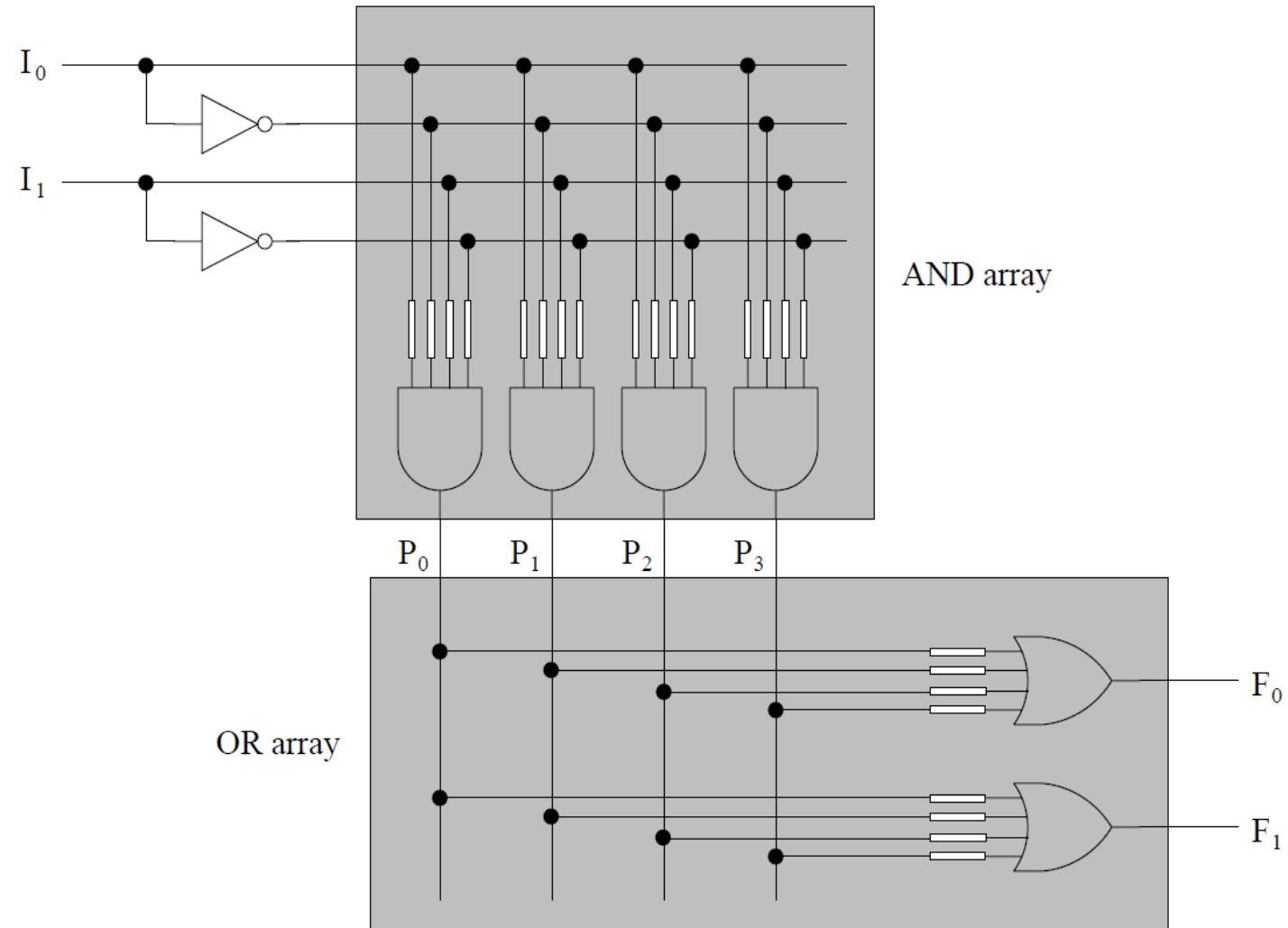
Програмабилни низ логичких елемената (3)

- Назив потиче из чињенице да се имплементација састоји од два низа елемената
 - низа И елемената и
 - низа ИЛИ елемената
- Ако има n улаза и m излаза, потребно је:
 - до 2^n И елемената са по $2n$ улаза
 - m ИЛИ елемената са до 2^n улаза

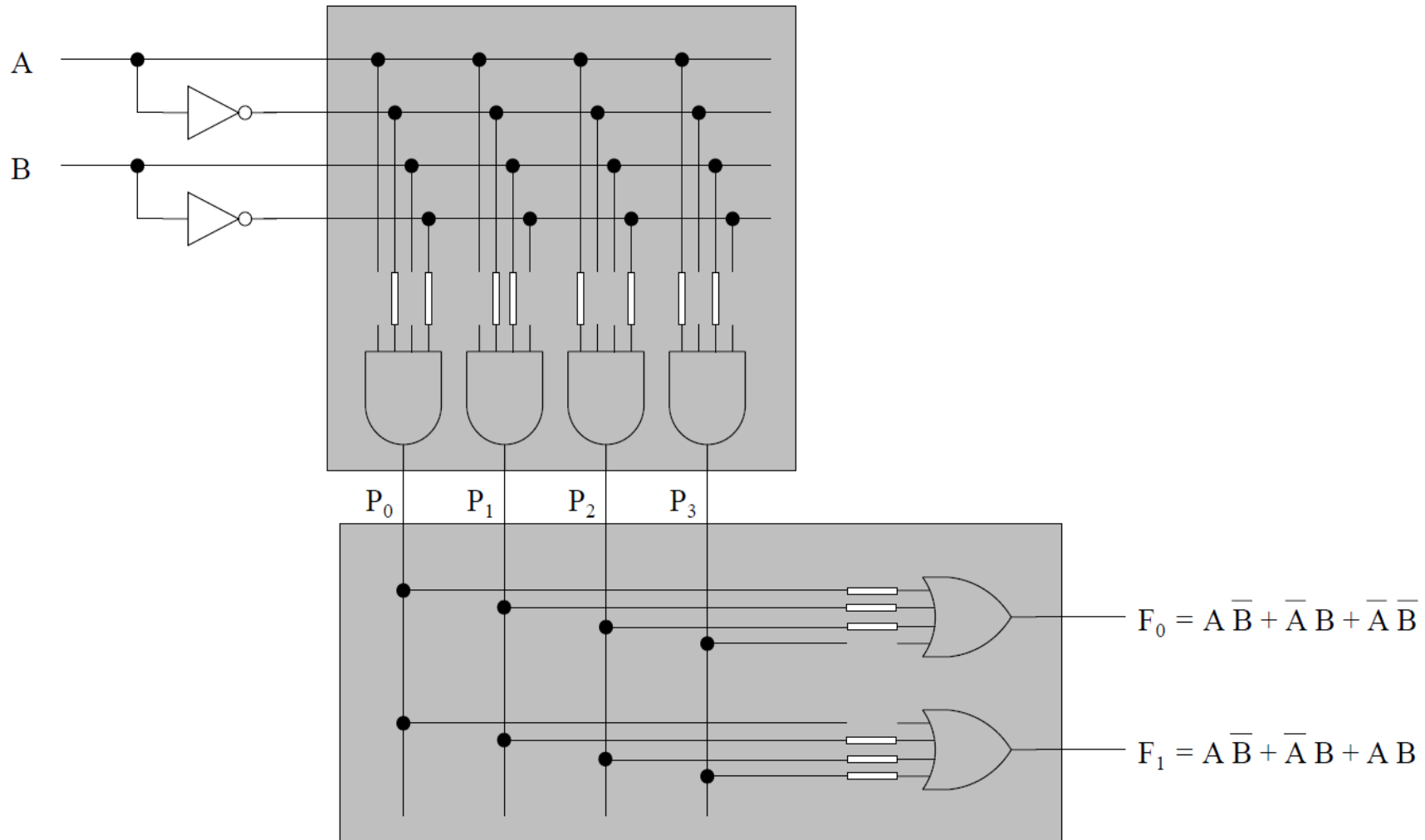
Програмабилни низ логичких елемената (4)

- На сваком од улаза у И и ИЛИ елементе постоји по *прекидач*
- Програмирање се постиже искључивањем прекидача
- Прекидачи се по правилу искључују једнократно
 - уобичајено је њихово спаљивање пропуштањем јаке ел. струје
- Имплементацијом се обезбеђује да се искључени прекидачи понашају као активни (1) улази за И кола и неактивни (0) улази за ИЛИ кола

Пример ПНЛЕ



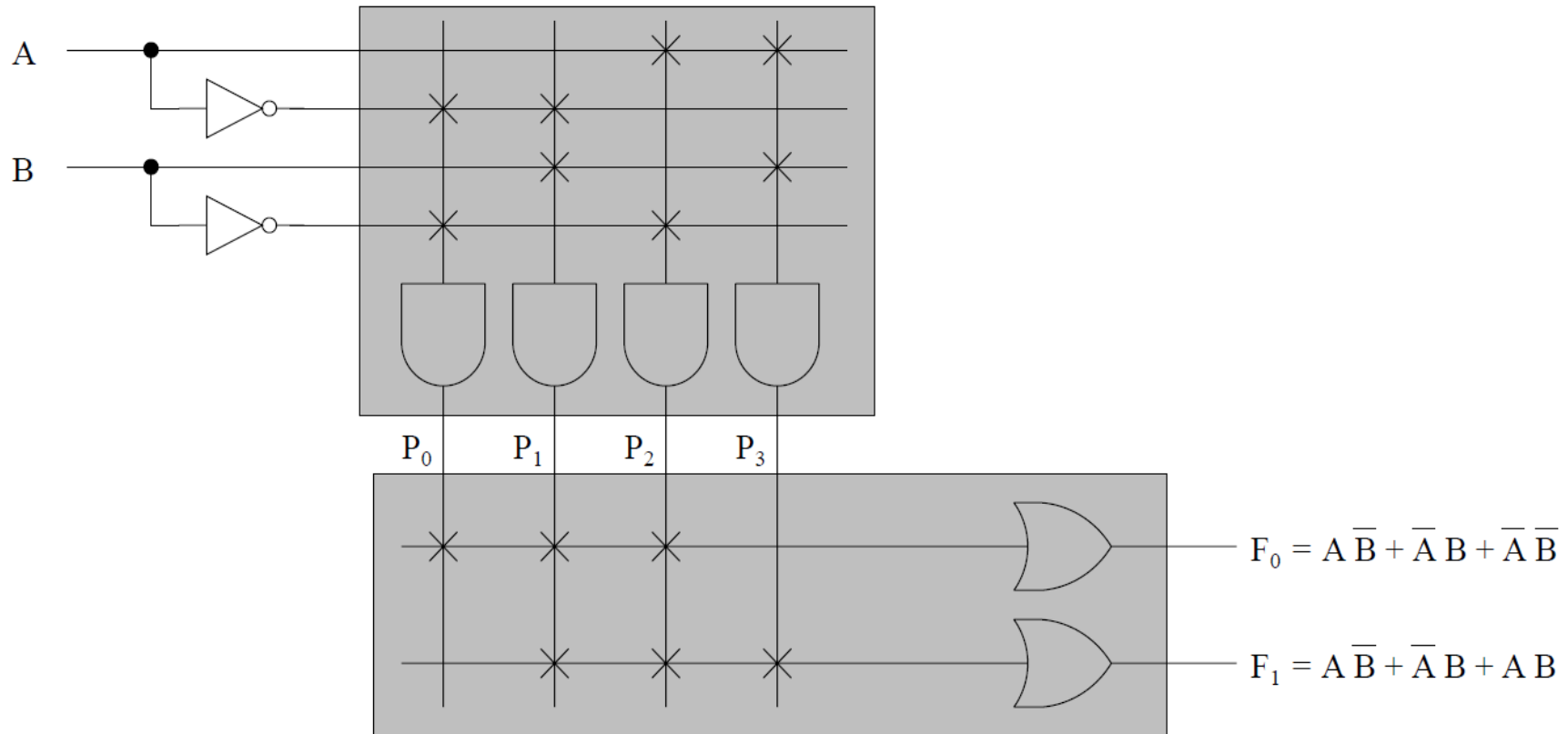
Пример ПНЛЕ (2)



Поједностављена нотација

- Да би се олакшало приказивање ПНЛЕ, уводи се нотација која претпоставља
 - изостављање прекидача из приказа
 - означавање проходних пресека водова са X

Пример ПНЛЕ (2)



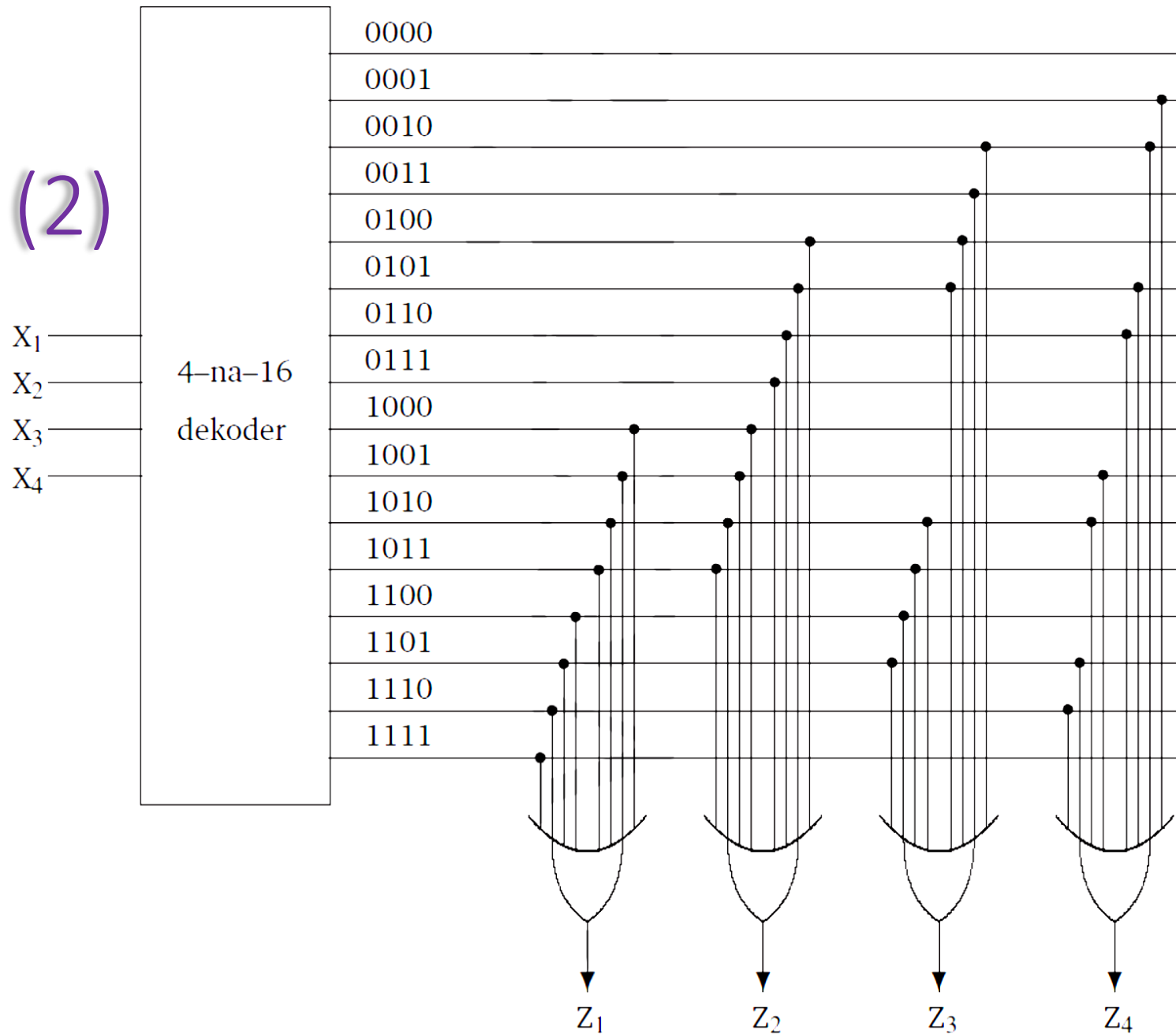
Меморија само за читање

- Комбинаторне мреже се називају и “мреже без меморије”, зато што резултати зависе искључиво од улаза
- Ипак, могу се употребљавати за имплементацију меморија које служе само за читање (*ROM*)
- Ако је дужина адресе n битова, а податка m битова, онда се имплементира помоћу:
 - декодера n -на- 2^n , који препознаје адресу
 - низа од m ИЛИ елемената, који дају битове податка у зависности од адресе

Пример ROM-а

Ulaz					Izlaz				
0	0	0	0	0	0	0	0	0	0
0	0	0	0	1	0	0	0	0	1
0	0	1	0	0	0	0	1	1	1
0	0	1	1	1	0	0	1	1	0
0	1	0	0	0	0	1	1	1	0
0	1	0	1	1	0	1	1	1	1
0	1	1	1	0	0	1	0	0	1
0	1	1	1	1	0	1	0	0	0
1	0	0	0	0	1	1	0	0	0
1	0	0	1	1	1	1	0	0	1
1	0	1	0	0	1	1	1	1	1
1	0	1	1	1	1	1	1	1	0
1	1	1	0	0	1	0	1	1	0
1	1	1	0	1	1	0	1	1	1
1	1	1	1	0	1	0	0	0	1
1	1	1	1	1	1	0	0	0	0

Пример ROM-а (2)



Аритметичко-логичка јединица

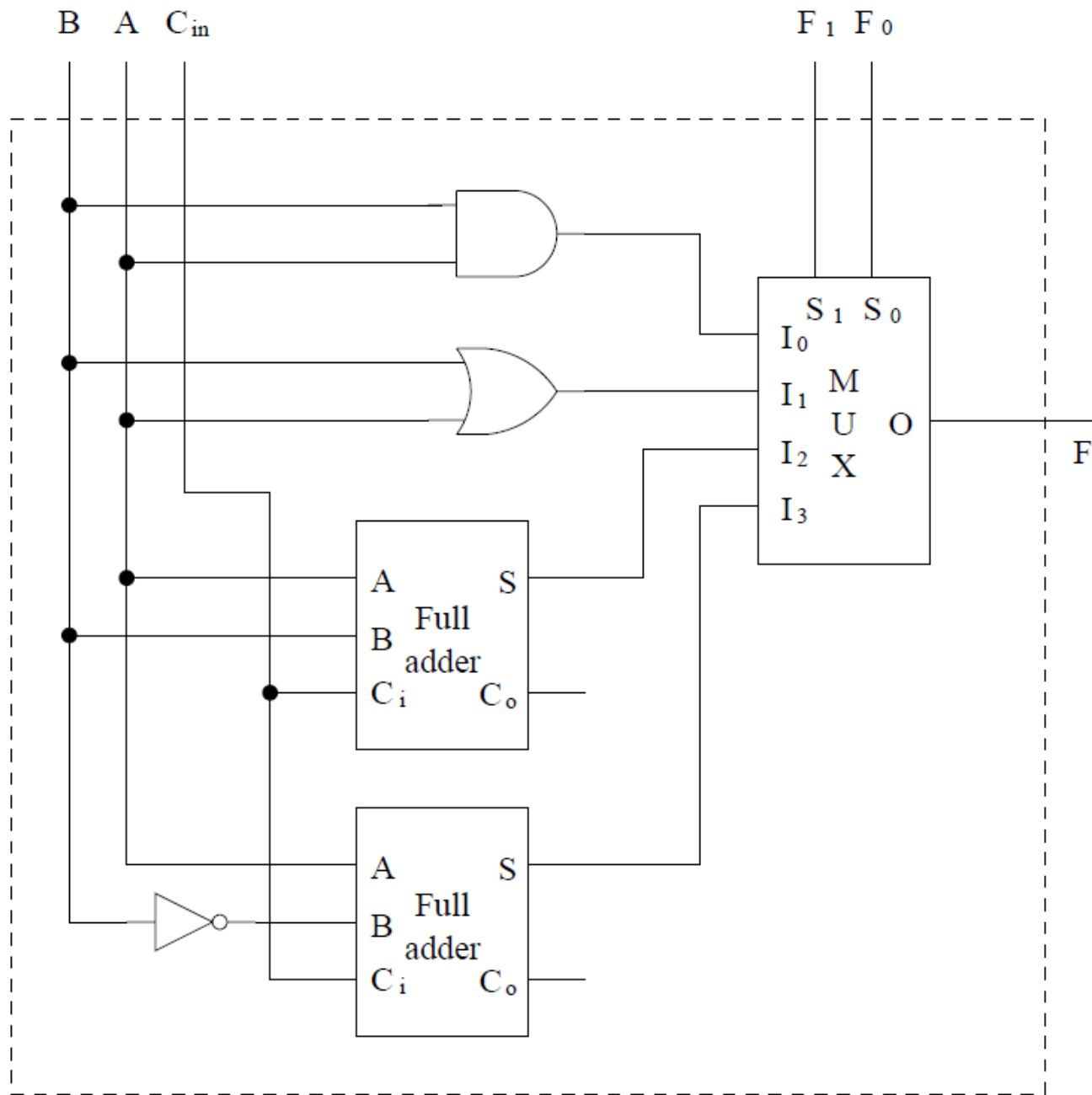
- До сада је изложено довољно материјала да можемо да направимо једноставну аритметичко-логичку јединицу (АЛЈ) (енгл. *arithmetic logic unit*)
- Задатак:
 - имплементирати коло које у зависности од улаза F_0 и F_1 рачуна конјункцију, дисјункцију, збир или разлику два улазна бита A и B

F_1	F_0	F
0	0	$A \wedge B$
0	1	$A \vee B$
1	0	$A + B$
1	1	$A - B$

Решење

- Идеја:
 - Резултат се рачуна помоћу мултиплексора који има као улаз резултате свих подржаних операција, а као селекторске улазе F_0 и F_1
 - Конјункција и дисјункција се рачунају непосредном применом елемената И и ИЛИ
 - За сабирање се употребљава сабирач са улазима A и B
 - За одузимање се употребљава сабирач са A и B'

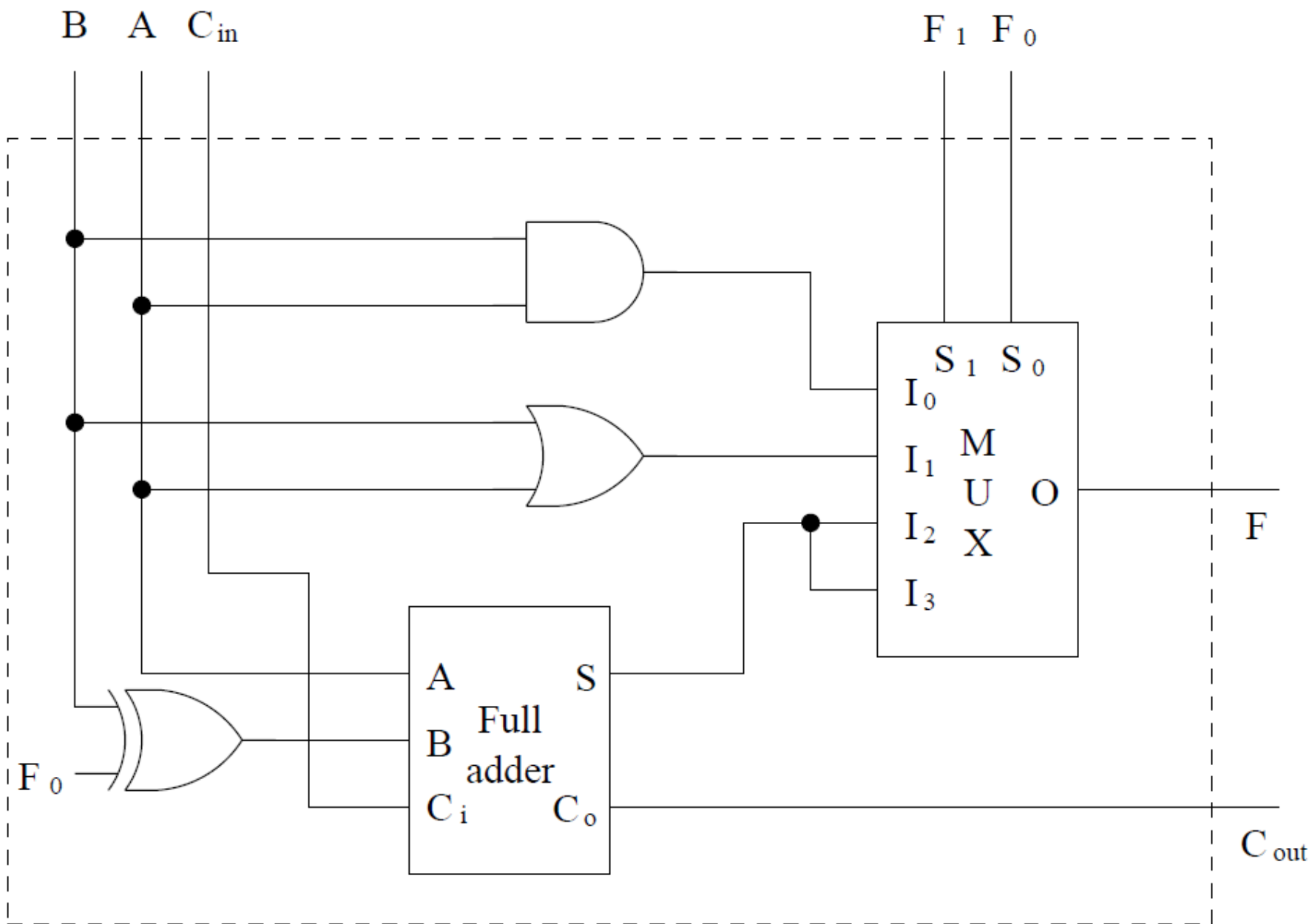
Решење (2)



Решење (3)

- Поједностављење:
 - Један сабирач може да се употребљава и за сабирање и за одузимање
 - Улаз B се негира у зависности од улаза F_0
 - ако је $F_0 = 1$, онда се негира
 - иначе не
 - То је еквивалентно операцији $B \text{ XOR } F_0$

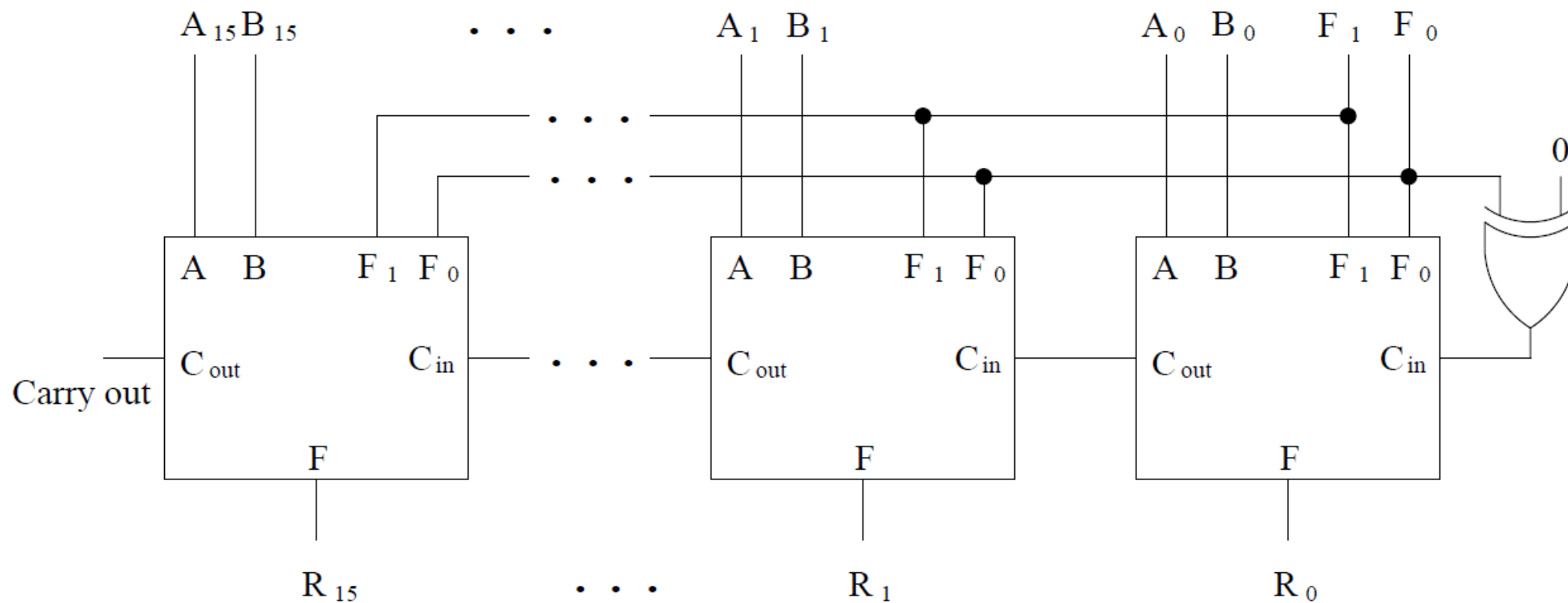
Решење (4)



Решење (5)

- Помоћу описане 1-битне АЛЈ можемо направити и сложенију, на пример, 16-битну АЛЈ

Решење (6)



Решење (6)

- на пример, желимо да одузмемо 16-битне бројеве А и В:
 - $A = 1001\ 1110\ 1101\ 1110$
 - $B = 0110\ 1011\ 0110\ 1101$.
- пошто се ради о одузимању, $F_0=1$, $F_1=1$
- одузимање се врши у потпуном комплементу као сабирање са супротном вредношћу (негација битова и додавање јединице)
- битови броја В се у свакој 1-битној АЛУ јединици инвертују; да би додала јединица, C_i се на најдешњој АЛУ јединици поставља на 1

- Слајдови су састављени на основу књиге “Fundamentals of Computer Organization and Design”, S. Dandamoudi